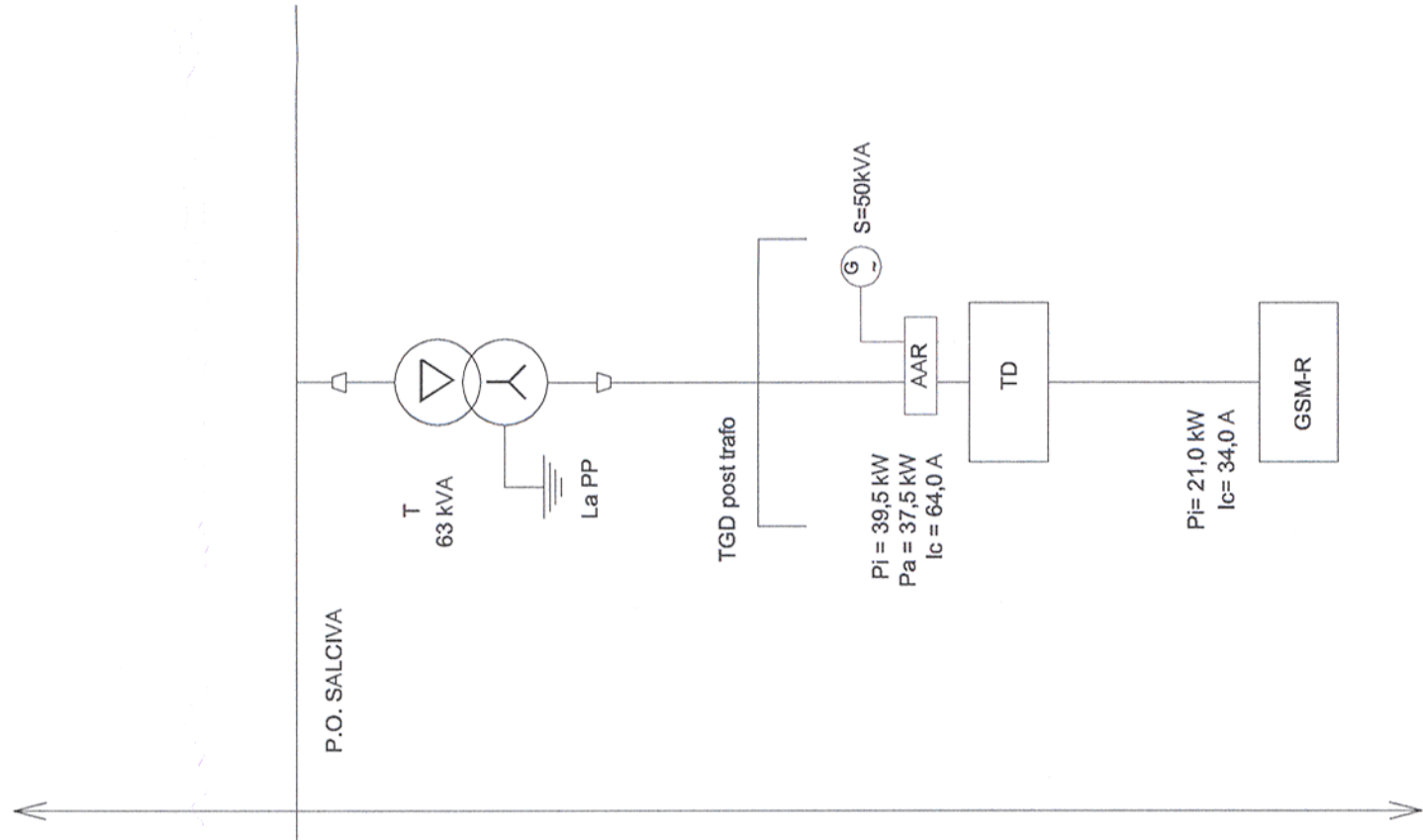


Project SC Electrica SA
 P.O. Salciva Project
 SC Electrica SA project



LEGENDĂ / LEGEND:

- TD - Tablou electric instalații exterioare / Exterior systems electric panel
- GSM-R - Tablou electric / GSM-R electric panel
- T - Transformator de tensiune / Voltage transformer

NOTĂ/ NOTE:

Schemele bloc se vor consulta împreună cu planurile de electrice.
 Orice greșală sau neconcordanță găsită, executantul are obligația de a atrage atenția proiectantului, altfel executantul va fi răspunzător pentru acestea.
 The block diagrams will be read together with the layouts plans.
 The contractor has to draw the attention of the designer with regard to any error or incongruity encountered, otherwise the contractor will be responsible for it.



Verificator / Expert Checker / Expert	European Investment Bank	Cerința Requirement	Semnătura Signature	Referat / Expertiză Report / Expertise
	MINISTERUL TRANSPORTURILOR			
	BENEFICIAR / BENEFICIARY:			
	COMPANIA NAȚIONALĂ DE CĂI FERATE "CFR" SA			
PROIECTANT / DESIGNER:				
	PÖYRY			
Aprobat Approved	Șef de echipă Team leader		C. Teodorescu	Data Date
Verificat Checked	Expert Cheie Key Expert		D.A. Stănescu	01.2013
Subcontractant / Subcontractor				
VIOTOP				
Aprobat Approved	Adjunct Șef de echipă Deputy Team leader		A.M. Baicu	01.2013
Proiectat Designed	Inginer Engineer		M. Ciocîrlan	01.2013
"Reabilitarea liniei c.f. Frontieră - Curtici - Simeria, parte componentă a coridorului IV Pan - European pentru circulația trenurilor cu viteză maximă de 160 km/h" Tronsonul 2-C: Cap Y Ilteu - Cap Y Gurasada				
"Rehabilitation of the Railway Line Border - Curtici - Simeria, component Part of the IV Pan - European Corridor for the Trains Circulation with maximum speed of 160 km/h" Section 2-C: Cap Y Ilteu - Cap Y Gurasada				
Denumire desen / Drawing name:				
Schemă bloc de distribuție - P.O. Sălciva Sălciva stopping point - Distribution block diagram				
Scara / Scale	Revizia / Revision	Cod desen / Drawing Code	Nr / No	
-	-	PT.2C.04.17.1.IE.00.001	01/01	